

零部件图册

Альбом схем деталей и узлов



温度控制装置

Устройство управления температурой

SC520

概述

Общие сведения

为了保持温度控制装置的可靠性和质量，只能使用原装超酷备件。使用非原装零件可能会损坏温度控制单元。使用其他原装零件也会导致保修失效，因为它们没有经过超酷公司的测试。

Для обеспечения надежности и качества устройства управления температурой только можно использовать оригинальные запасные части компании SuperCool. Использование неоригинальных деталей может привести к повреждению блока управления температурой. Использование других оригинальных деталей также может привести к аннулированию гарантийного ремонта, потому что они не прошли испытание компании SuperCool.

请始终从超酷公司订购备件。

Пожалуйста, всегда заказывайте запасные части от компании SuperCool.



在进行任何维护或修理操作之前，熟悉维护点的维护手册并阅读给定的安全说明。

Ознакомьтесь с руководством по техническому обслуживанию в пункте обслуживания и прочитайте инструкцию по технике безопасности перед выполнением любого технического обслуживания или ремонта.

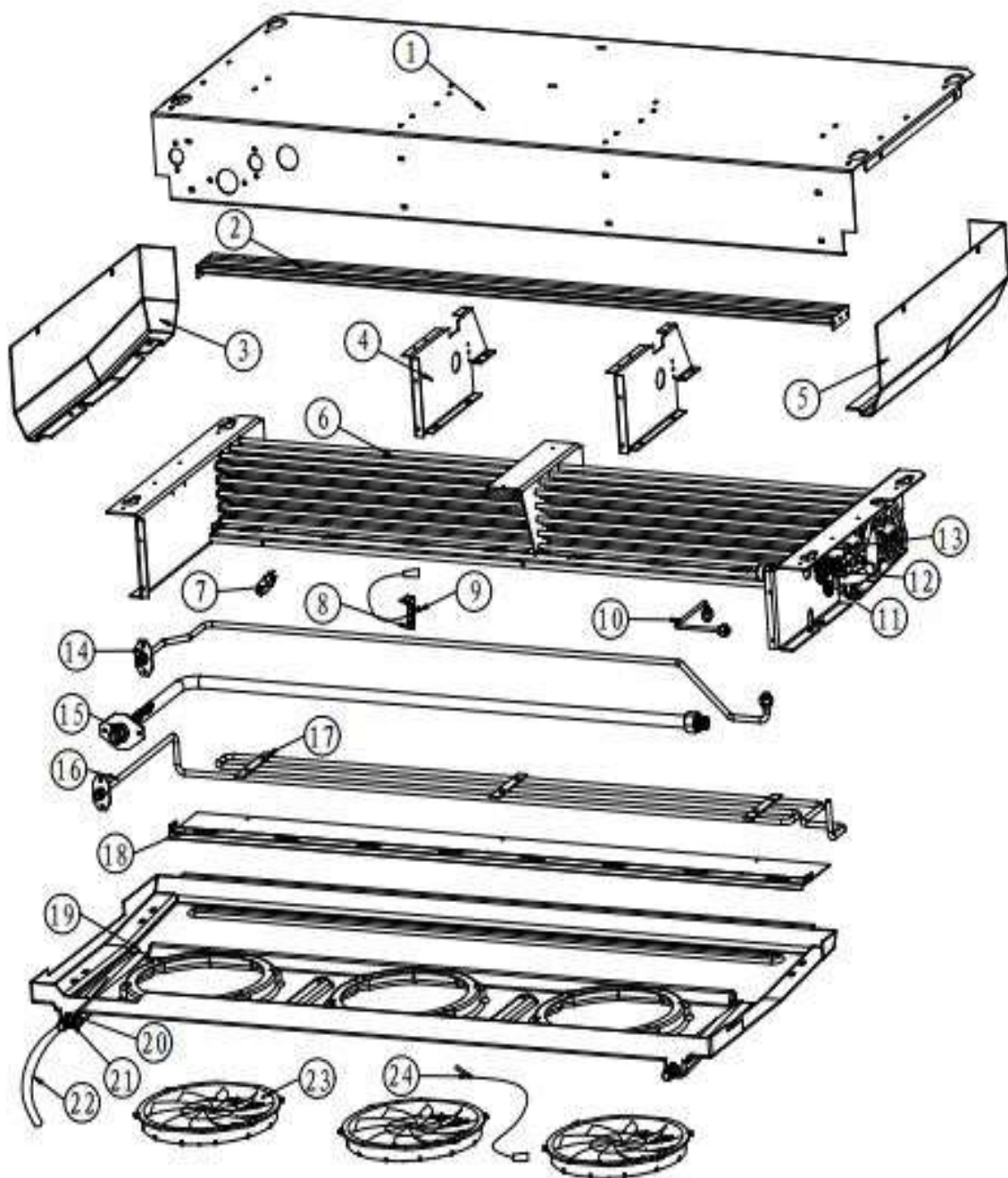
订单说明

Описание заказа

订购备件前，请检查铭牌上的备件，并将其固定在温度控制装置框架上，型号、序列号和安装日期以及订购的零件订单号。

Перед заказом запасных частей, проверьте запасные части на табличке и закрепите их в рамке устройства управления температурой, их модель, серийный номер и дату монтажа, а также номер заказа заказанных деталей.

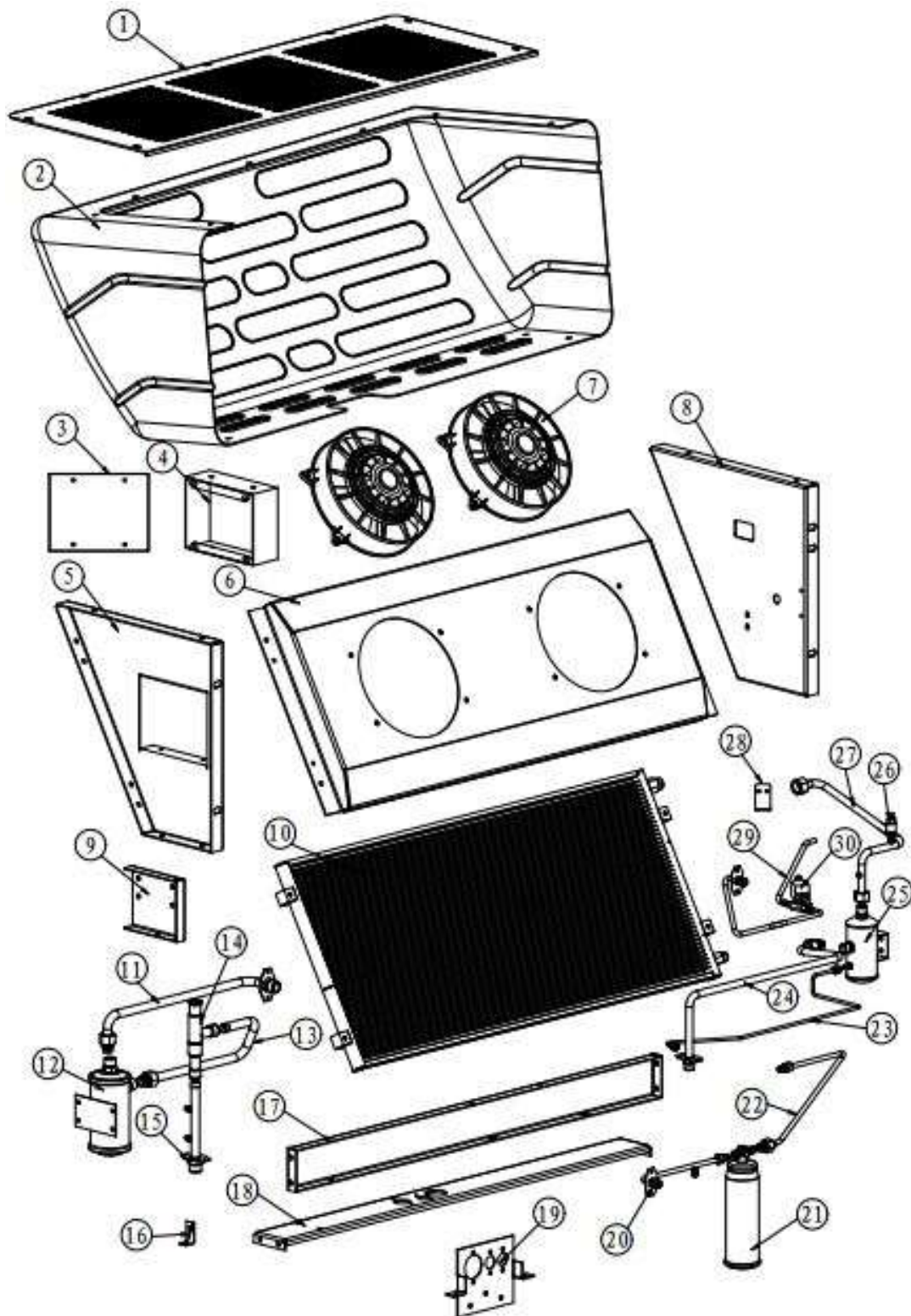
蒸发器总成 Испаритель в сборе



蒸发器总成 Испаритель в сборе

序号 № п/п	件号 Номер детали	中文名称 Наименование на китайском языке	俄文名称 Наименование на русском языке	数量 Количество
1	EAAC300051	冷风机底板	Нижняя пластина воздушного охладителя	1
2	EAAC300002	冷风机加强板	Пластина жесткости воздушного охладителя	1
3	EAAK300025	冷风机右侧板	Правая боковая планка воздушного охладителя	1
4	EAAK300023	冷风机中隔板	Промежуточная перегородка воздушного охладителя	2
5	EAAK300024	冷风机左侧板	Левая боковая планка воздушного охладителя	1
6	EAAC301003	蒸发器芯体总成	Сердечник испарителя в сборе	1
7	EAAA500021	低压开关	Выключатель низкого напряжения	1
8	EAAF300003	探头固定支架	Неподвижная опора зонда	1
9	EAAC500006	除霜传感器组件	Блок датчика размораживания	1
10	EAAC300054	平衡管组件	Узел балансировочной трубки	1
11	EAAC300013	热力膨胀阀流口组件	Узел отверстия термодинамического расширительного клапана	1
12	EAAA300023	热力膨胀阀	Термодинамический расширительный клапан	1
13	EAAC300053	供液管固定支架	Кронштейн крепления трубы подачи жидкости	1
14	EAAK300033	蒸发器供液管组件	Узел трубы подачи жидкости испарителя	1
15	EAAC300056	蒸发器吸气管组件	Узел всасывающей трубы испарителя	1
16	EAAC300058	除霜管组件	Узел трубы размораживания	1
17	EAAK300019	固定板	Крепежная пластина	3
18	EAAC300052	集水盘	Поддон для водосбора	1
19	EAAK300043	冷风机盖板	Крышка воздушного охладителя	1
20	EAAJ300020	排水管接头螺母	Гайка для дренажного штуцера	2
21	EAAJ300019	排水管接头	Дренажный штуцер	2
22	EAAG500019	排水管加热线总成-12V	Нагревательная линия дренажной трубы в сборе -12 В	2
	EAAG500017	排水管加热线总成-24V	Нагревательная линия дренажной трубы в сборе -24В	2
23	EAAJ500008	风机总成 12V	Вентилятор в сборе 12В	3
	EAAJ500026	风机总成 24V	Вентилятор в сборе 24В	3
24	EAAE500007	回风温度传感器组件	Блок датчика температуры возвратного воздуха	1
25	EAAJ500053	蒸发器线束	Жгут проводов испарителя	1

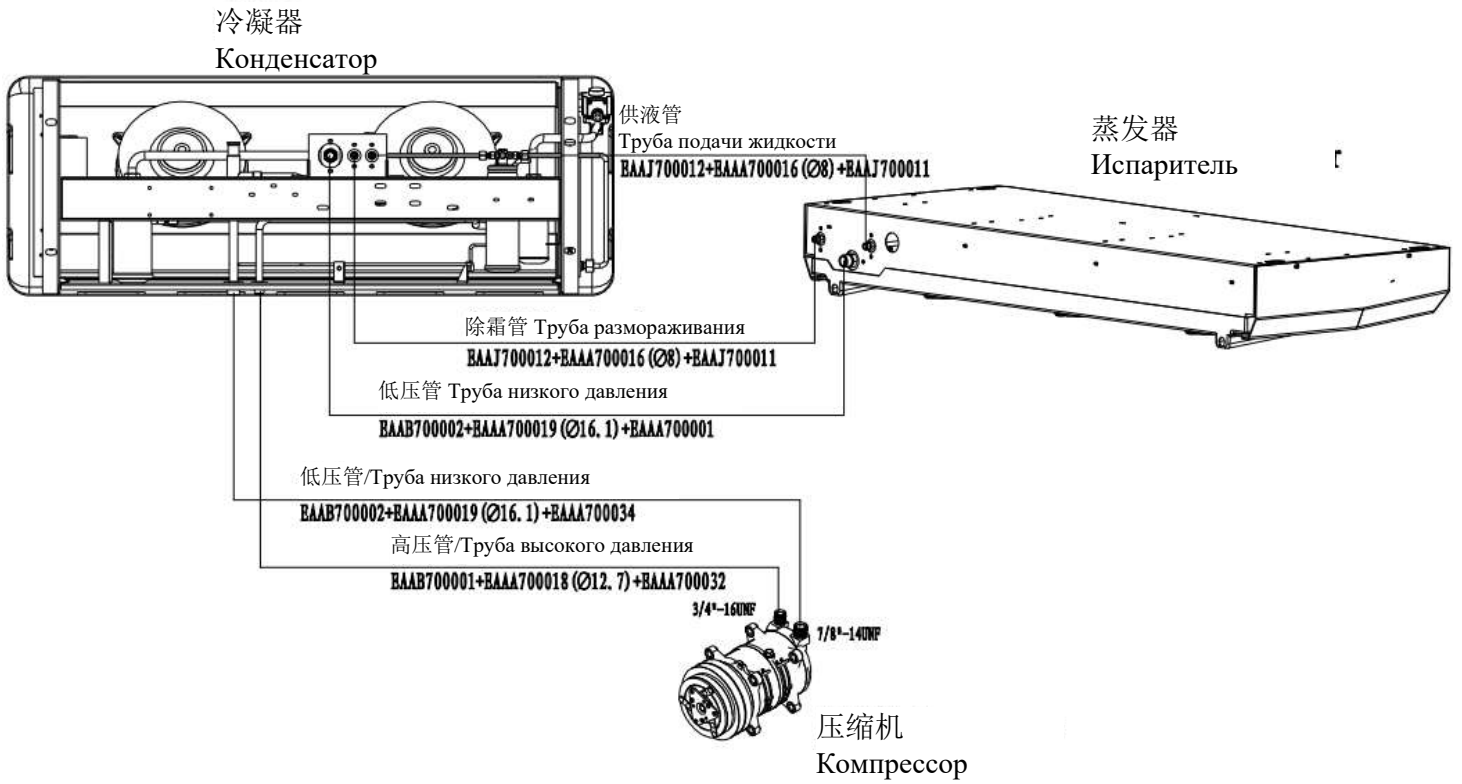
冷凝器总成 Конденсатор в сборе



冷凝器总成 Конденсатор в сборе

序号 № п/п	件号 Номер детали	中文名称 Наименование на китайском языке	俄文名称 Наименование на русском языке	数量 Количество
1	EABJ600108	冷凝器网罩	Колпак конденсатора	1
2	EABC600089	冷凝器外壳	Кожух конденсатора	1
3	EAAK600025	继电器盒盖	Крышка коробки реле	1
4	EABJ600118	继电器盒组件	Узел крышки реле	1
5	EACF600048	主机左侧板组件	Узел левой боковой планки главного устройства	1
6	EACF600046	冷凝器风机板	Пластина вентилятора конденсатора	1
7	EACD600013	风机总成 12V	Вентилятор в сборе 12В	2
	EABC600125	风机总成 24V	Вентилятор в сборе 24В	2
8	EACF600045	主机右侧板组件	Узел правой боковой планки главного устройства	1
9	EACF600052	气分固定板	Газораспределительная крепежная пластина	1
10	EABJ600102	冷凝器芯体	Сердечник конденсатора	1
11	EACF600042	气分进管组件	Узел газораспределительной впускной трубы	1
12	EAAB600064	气液分离器	Газожидкостный сепаратор	1
13	EACF600043	气分出管组件	Узел газораспределительной выпускной трубы	1
14	EAAB300012	曲轴箱压力调节阀	Клапан регулирования давления картера коленчатого вала	1
15	EACF600044	曲轴出口管组件	Узел выпускной трубы коленчатого вала	1
16	EACF600053	回油管固定架	Неподвижная опора трубы возврата масла	2
17	EACF600047	主机加强板	Пластина жесткости главного устройства	1
18	EACF600049	底部加强板	Нижняя пластина жесткости	1
19	EACF600050	管路接头固定板	Крепежная пластина штуцера	1
20	EACF600040	储液器出口管组件	Узел выпускной трубы резервуара	1
21	EAAB600065	储液干燥器	Осушитель для хранения жидкости	1
22	EACF600084	储液器进口管组件	Узел впускной трубы резервуара	1
23	EACF600051	回油管组件	Узел трубы возврата масла	1
24	EABC600113	油分入口管组件	Узел впускной трубы масляного сепаратора	1
25	EABC600102	油分离器	Масляный сепаратор	1
26	EAAJ500004	高压开关组件	Блок выключателей высокого напряжения	1
27	EACF600038	油分出口管组件	Узел выпускной трубы масляного сепаратора	1
28	EACD600052	电磁阀安装支架	Кронштейн установки электромагнитных клапанов	1
29	EACF600041	除霜管组件	Узел трубы размораживания	1
30	EAAB500008	喷液电磁阀线圈组件 12V	Обмотка электромагнитного клапана 12В	1
	EAAC500007	喷液电磁阀线圈组件 24V	Обмотка электромагнитного клапана 24В	1
31	EABJ500073	电控盒总成 12V	Электрическая коробка управления в сборе 12В	1
	EABJ500072	电控盒总成 24V	Электрическая коробка управления в сборе 24В	1

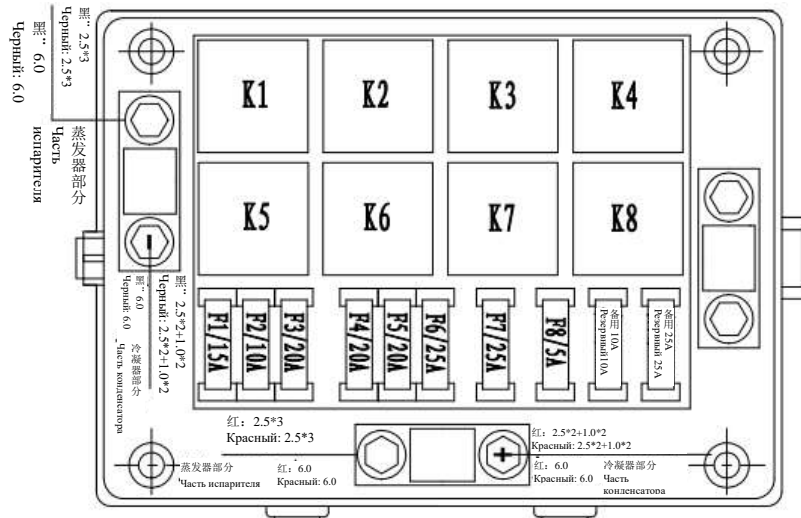
制冷系统管路 Трубопровод системы охлаждения



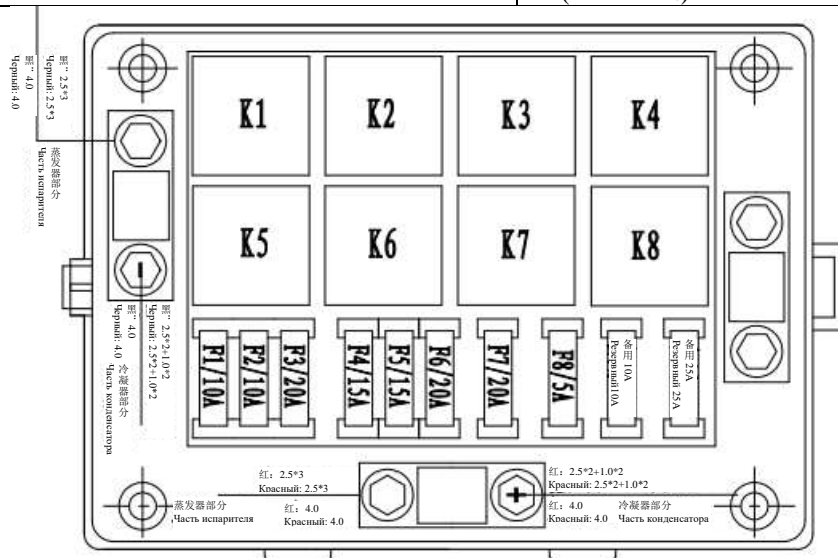
制冷系统管路 Трубопровод системы охлаждения

序号 № п/п	件号 Номер детали	中文名称 Наименование на китайском языке	俄文名称 Наименование на русском языке	数量 Количество
1	EAAA700638	压缩机总成 SZ16 DC12V 127-8PK 上出口	Компрессор в сборе SZ16 DC12V 127-8PK верхний выход	1
	EAAA700639	压缩机总成 SZ16 DC24V 135-2A 后出口	Компрессор в сборе SZ16 DC24V 135-2A задний выход	1
2	EAAA700018	胶管内径 φ12.7	Внутренний диаметр резиновой трубы φ12.7	6
3	EAAA700019	胶管内径 φ16.1	Внутренний диаметр резиновой трубы φ16.1	6
4	EAAA700016	胶管内径 φ8	Внутренний диаметр резиновой трубы φ8	2.5
5	EAAA700155	压缩机回气接头 OR:7/8 (尾部 16.1mm) 充注口:7/16 (G-SHSJ-04) (90°)	Патрубок обратного воздуховода компрессора OR:7/8 (хвост 16.1мм) заливное отверстие: 7/16 (G-SHSJ-04) (90°)	1
6	EAAA700153	压缩机排气接头 OR:3/4 (尾部 12.7mm) 充注口:7/16 (G-SHSJ-02) (90°)	Патрубок выхлопной трубы компрессора OR:3/4 (хвост 12.7мм) заливное отверстие: 7/16 (G-SHSJ-02) (90°)	1
7	EААВ700001	冷凝器进气接头	Впускной штуцер конденсатора	1
8	EААВ700002	冷凝器吸气管接头	Штуцер всасывающей трубы конденсатора	2
9	EААJ700011	供液连接管接头 (90°) M16*1.5 配内 φ8 软管	Соединительный патрубок для труб подачи жидкости (90°) M16*1.5 со шлангом внутренним диаметром φ8	2
10	EААJ700012	供液连接管接头 (180°) M16*1.5 配内 φ8 软管	Соединительный патрубок для труб подачи жидкости (180°) M16*1.5 со шлангом внутренним диаметром φ8	2
11	EAAA700001	蒸发器回气接头 M27*1.5 配内 φ16.1 软管	Патрубок обратного воздуховода испарителя M27*1.5 со шлангом внутренним диаметром φ16.1	1
12	EAAA700046	压缩机排气转换接头 3/4"-16UNF (TSTGZ11220)	Переходник выпускной трубы компрессора 3/4"-16UNF (TSTGZ11220)	1
13	EAAA700047	压缩机回气转换接头 7/8"-14UNF (TSTGZ11320)	Переходник обратного воздуховода компрессора 7/8"-14UNF (TSTGZ11320)	1
14	EACD500013	车身线束	Жгут проводов кузова	1
15	B007000800	排水管 φ16*φ20.4	Дренажная труба φ16*φ20.4	5
16	B004006041	下水管三通	Тройник канализационной трубы	1

电控箱组件 Узел электрического шкафа управления

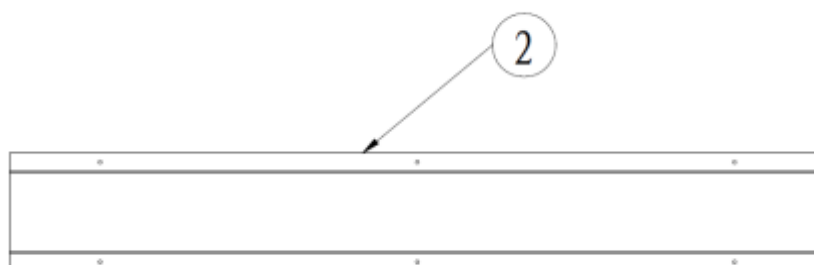
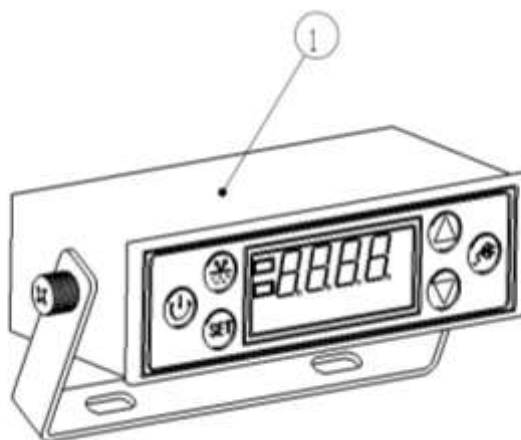


序号 № п/п	件号 Номер детали	中文名称 (12V) Наименование на китайском языке (12В)	俄文名称 (12V) Наименование на русском языке (12В)	数量 Количество
1	B005001706	继电器 HG4190-012-IZ	Реле HG4190-012-IZ	8
2	B005001136	保险片 ATS-15(吉门)	Предохранитель ATS-15 (ZEEMAN)	1
3	B005001135	保险片 ATS-10(吉门)	Предохранитель ATS-10 (ZEEMAN)	1
4	B005001134	保险片 ATS-5(吉门)	Предохранитель ATS-5 (ZEEMAN)	2
5	B9ZZ560977	保险总成 40A*2(吉门)	Предохранитель в сборе 40A*2 (ZEEMAN)	1
6	B005001137	保险片 ATS-20(吉门)	Предохранитель ATS-20 (ZEEMAN)	3
7	B005001138	保险片 ATS-25(吉门)	Предохранитель ATS-25 (ZEEMAN)	2



序号 № п/п	件号 Номер детали	中文名称 (12V) Наименование на китайском языке(12 В)	俄文名称 (12V) Наименование на русском языке(12 В)	数量 Количество
1	B005001702	继电器 HG4185-024-1Z	Реле HG4185-024-1Z	8
2	B005001136	保险片 ATS-15(吉门)	Предохранитель ATS-15 (ZEEMAN)	3
3	B005001135	保险片 ATS-10(吉门)	Предохранитель ATS-10 (ZEEMAN)	2
4	B005001134	保险片 ATS-5(吉门)	Предохранитель ATS-5 (ZEEMAN)	2
5	B005001150	保险总成 30A*2	Предохранитель в сборе 30A*2	1
6	B005001137	保险片 ATS-20(吉门)	Предохранитель ATS-20 (ZEEMAN)	2

其它部件 Другие компоненты



序号 № п/п	件号 Номер детали	中文名称 (12V) Наименование на китайском языке(12 В)	俄文名称 (12V) Наименование на русском языке(12 В)	数量 Количество
1	EABT500010	操纵器	Контроллер	1
2	EACH700001	箱体走线槽	Кабель-канал кузова	1