

# 零部件图册

## Альбом схем деталей и узлов



温度控制装置

Устройство управления температурой

**SC760**

---

## 概述

### Общие сведения

为了保持温度控制装置的可靠性和质量，只能使用原装超酷备件。使用非原装零件可能会损坏温度控制单元。使用其他原装零件也会导致保修失效，因为它们没有经过超酷公司的测试。

**Для обеспечения надежности и качества устройства управления температурой только можно использовать оригинальные запасные части компании SuperCool. Использование неоригинальных деталей может привести к повреждению блока управления температурой. Использование других оригинальных деталей также может привести к аннулированию гарантийного ремонта, потому что они не прошли испытание компании SuperCool.**

请始终从超酷公司订购备件。

Пожалуйста, всегда заказывайте запасные части от компании SuperCool.



在进行任何维护或修理操作之前，熟悉维护点的维护手册并阅读给定的安全说明。

**Ознакомьтесь с руководством по техническому обслуживанию в пункте обслуживания и прочитайте инструкцию по технике безопасности перед выполнением любого технического обслуживания или ремонта.**

### 订单说明

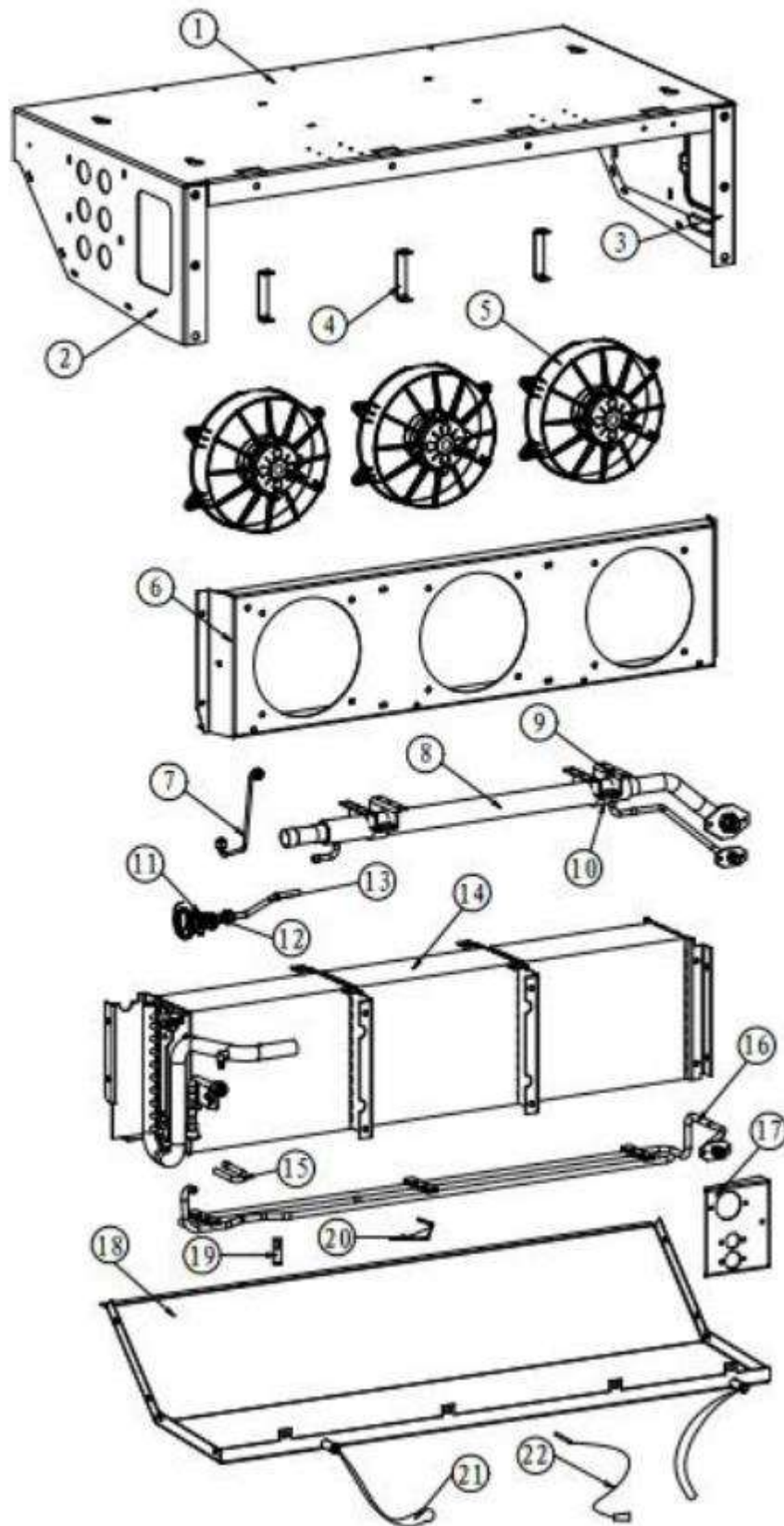
#### Описание заказа

订购备件前，请检查铭牌上的备件，并将其固定在温度控制装置框架上，型号、序列号和安装日期以及订购的零件订单号。

Перед заказом запасных частей, проверьте запасные части на табличке и закрепите их в рамке устройства управления температурой, их модель, серийный номер и дату монтажа, а также номер заказа заказанных деталей.

---

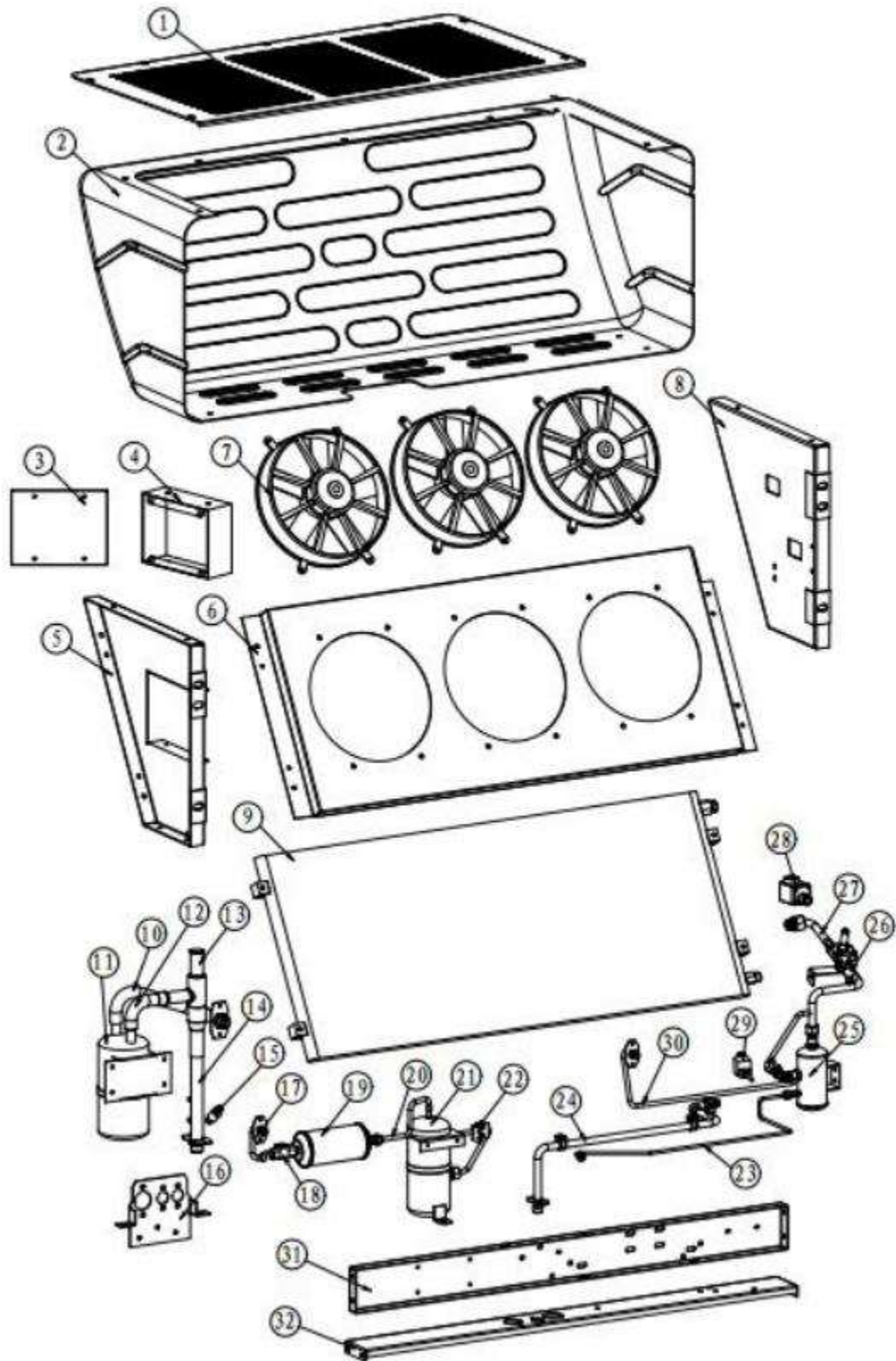
蒸发器总成 Испаритель в сборе



## 蒸发器总成 Испаритель в сборе

序号 № п/п	件号 Номер детали	中文名称 Наименование на китайском языке	俄文名称 Наименование на русском языке	数量 Количество
1	EABN201055	蒸发器外框	наружная рама испарителя	1
2	EABB201012	外框左加强板	Укрепленная левая рама	1
3	EABN201054	外框右加强板	Усиленная правая рама	1
4	EABB201065	外框与集水盘连接板	Подключение наружной рамы к коллектору	3
5	EAAE300108	风机总成12V	Вентилятор в сборе 12В	3
	EABB500007	风机总成24V	Вентилятор в сборе 24В	3
6	EABN201088	风机支撑板	опорная плита вентилятора	1
7	EAAB201124	平衡管组件	Узел балансировочной трубки	1
8	EABN205046	热交换器管组件	Компонент трубки теплообменника	1
9	EAAH201003	固定支架	Стойка крепления	2
10	EAAH201007	卡箍	Обжим	2
11	EAAA300023	热力膨胀阀	Термодинамический расширительный клапан	1
12	EAAK300026	热力膨胀阀流口组件	Узел отверстия термодинамического расширительного клапана	1
13	EABN201082	膨胀阀进口管组件	Компонент входной трубы расширительного клапана	1
14	EABN201080	蒸发器芯体总成	Сердечник испарителя в сборе	1
15	EABB201029	三通与除霜管连接管	Трёхходовая соединительная труба	1
16	EABN201063	蒸发器除霜管组件	сборка труб для оттаивания испарителя	1
17	EABN300001	固定板	Крепежная пластина	1
18	EAAB201014	集水盘组件	Поддон для водосбора	1
19	EAAH201057	单孔夹头固定板	пластина крепления однодырочного зажима	1
20	EABB201133	管路固定支架组件	Кронштейн крепления трубопровода	1
21	EAAG500019	排水管加热线总成-12V	Нагревательная линия дренажной трубы в сборе -12 В	2
	EAAG500017	排水管加热线总成-24V	Нагревательная линия дренажной трубы в сборе -24В	2
22	EAAH500022	传感器组件（母插件）	Компонент датчика (модуль - носитель)	2
23	EABJ500075	蒸发器线束	Жгут проводов испарителя	1

冷凝器总成 Конденсатор в сборе

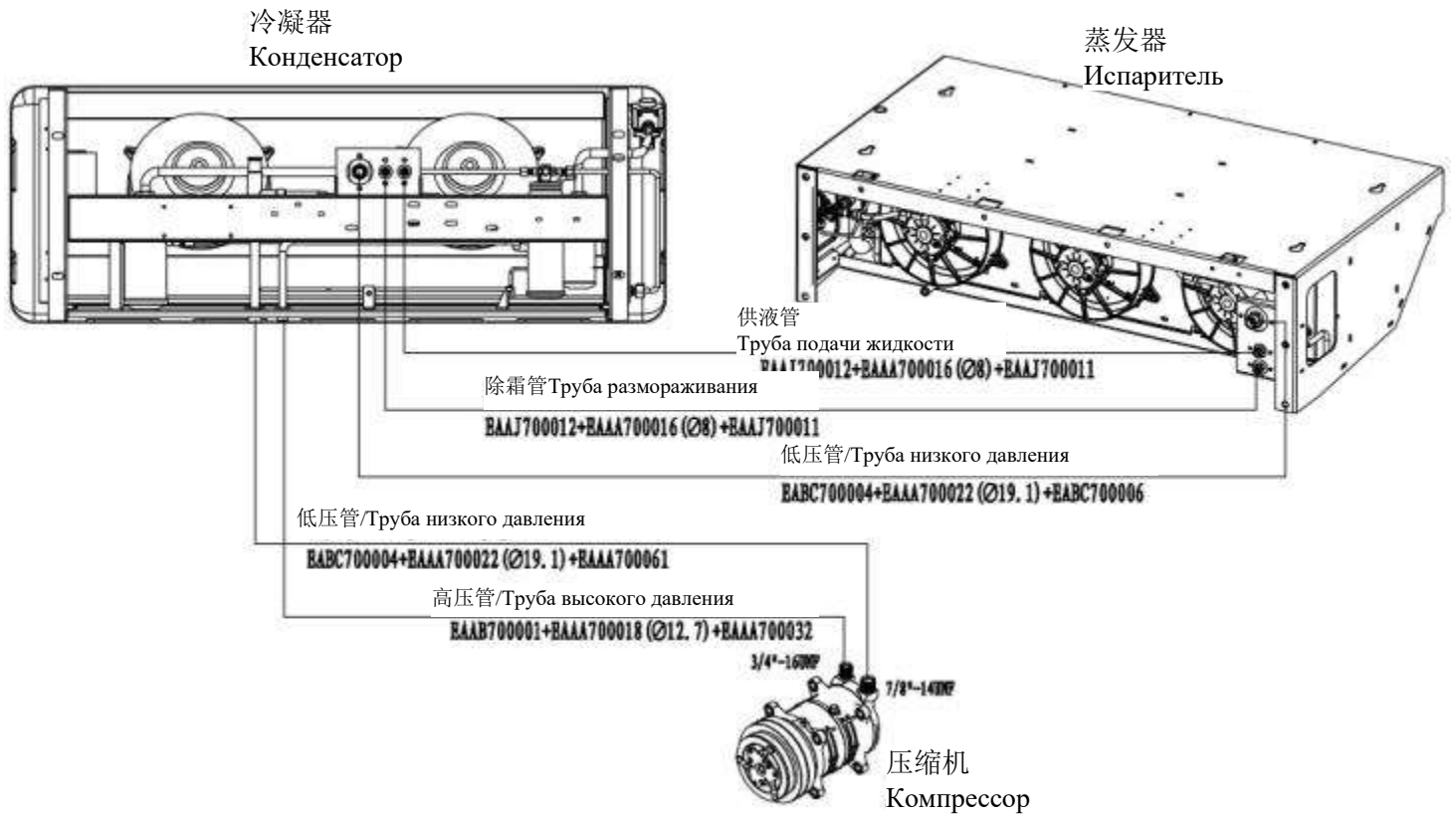


**冷凝器总成 Конденсатор в сборе**

序号 № п/п	件号 Номер детали	中文名称 Наименование на китайском языке	俄文名称 Наименование на русском языке	数量 Количество
1	EABJ600108	冷凝器网罩	Колпак конденсатора	1
2	EABC600089	冷凝器外壳	Кожух конденсатора	1
3	EAAK600025	继电器盒盖	Крышка коробки реле	1
4	EABJ600118	继电器盒组件	Узел крышки реле	1
5	EACF600048	主机左侧板组件	Узел левой боковой планки главного устройства	1
6	EABC600129	冷凝器风机板	Пластина вентилятора конденсатора	1
7	EACD600013	风机总成12V	Вентилятор в сборе 12В	3
	EABC600125	风机总成24V	Вентилятор в сборе 24В	3
8	EABC600133	主机右侧板组件	Узел правой боковой планки главного устройства	1
9	EABJ600102	冷凝器芯体	Сердечник конденсатора	1
10	EABC600132	气分入口管组件	Узел газораспределительной впускной трубы	1
11	EABC600101	气液分离器	Газожидкостный сепаратор	1
12	EABC601016	气分出口管	Узел газораспределительной выпускной трубы	1
13	EAAV300012	曲轴箱压力调节阀	Клапан регулирования давления картера коленчатого вала	1
14	EABC600115	曲轴出口管组件	Узел выпускной трубы коленчатого вала	1
15	EAAA500021	低压开关组件	Переключатель низкого давления	1
16	EABJ600117	管路接头固定板	Крепежная пластина штуцера	1
17	EABC600107	视液镜出口管组件	Выходная труба зеркала	1
18	EAA2010010	视液镜	Глиоскоп	1
19	EAAK600019	干燥过滤器	Сухой фильтр	1
20	EABC600106	储液器出口管组件	Узел выпускной трубы резервуара	1
21	EABC600103	储液器	Водохранилище	1
22	EABC600105	储液器进口管组件	Узел впускной трубы резервуара	1
23	EABC600110	回油管组件	Узел трубы возврата масла	1
24	EABC600113	油分入口管组件	Узел впускной трубы масляного сепаратора	1
25	EABC600102	油分离器	Масляный сепаратор	1
26	EAAJ500004	高压开关组件	Блок выключателей высокого напряжения	1
27	EABC600104	油分出口管组件	Узел выпускной трубы масляного сепаратора	1
28	EAAV600006	电磁阀线圈12V	Катушка электромагнитного клапана 12В	1
	EAAV600002	电磁阀线圈24V	Катушка электромагнитного клапана 24В	1
29	EAAV500008	喷液电磁阀线圈组件12V	Обмотка электромагнитного клапана 12В	1
	EAAV500007	喷液电磁阀线圈组件24V	Обмотка электромагнитного клапана 24В	1
30	EABC600111	除霜连接管组件	Трубка для оттаивания	1

31	EABJ600104	主机加强板	Пластина жесткости главного устройства	1
32	EABJ600116	加强板	Укрепляющая пластина	1
33	EABJ500078	电控盒总成12V	Электрическая коробка управления в сборе 12В	1
	EABJ500074	电控盒总成24V	Электрическая коробка управления в сборе 24В	1

制冷系统管路 Трубопровод системы охлаждения

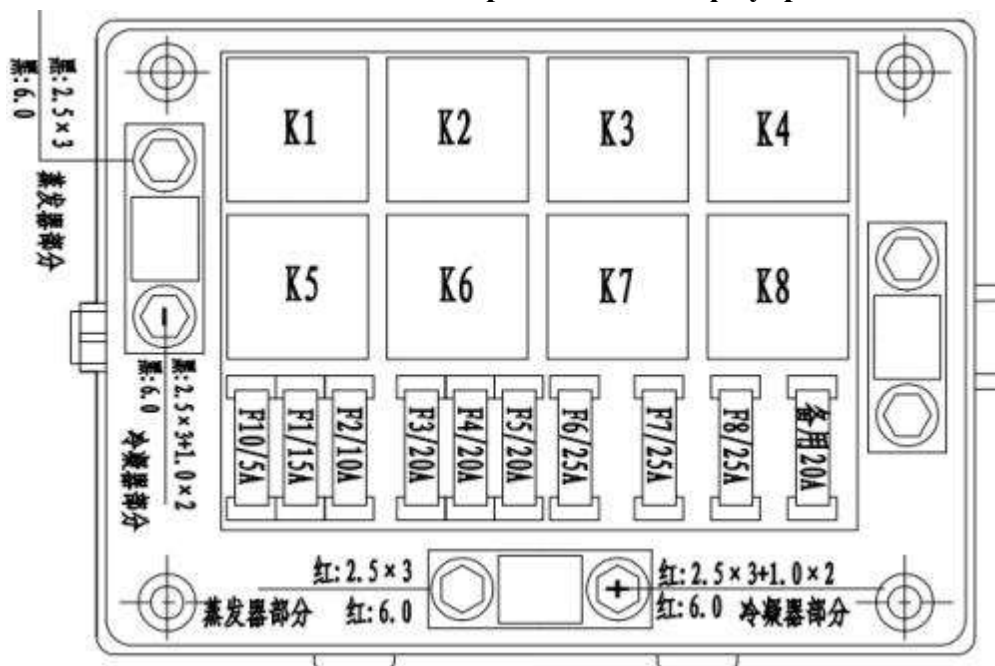




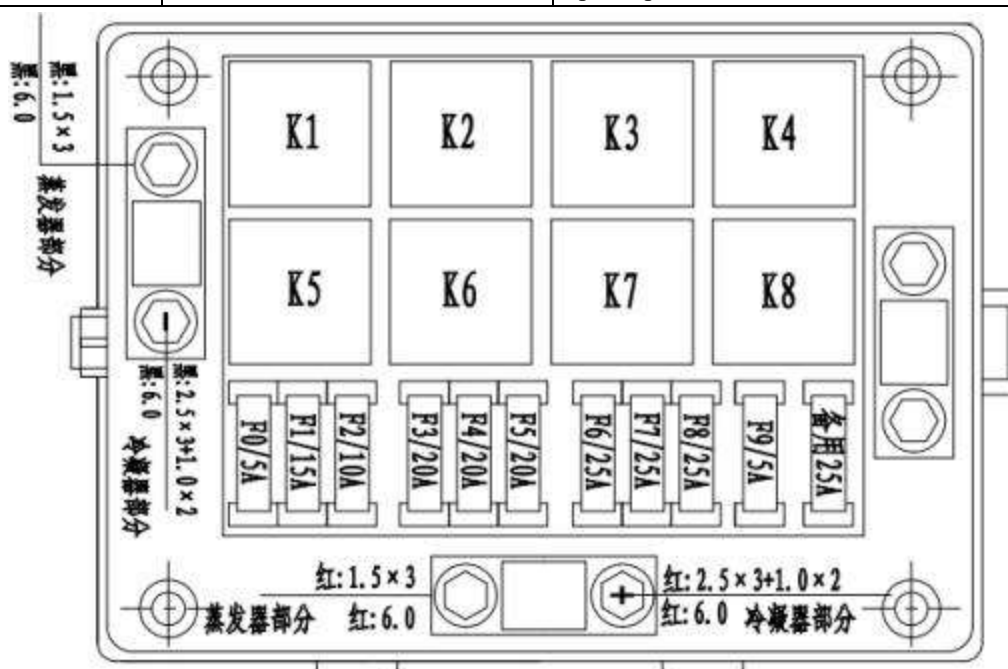
## 制冷系统管路 Трубопровод системы охлаждения

序号 № п/п	件号 Номер детали	中文名称 Наименование на китайском языке	俄文名称 Наименование на русском языке	数量 Количество
1	EAAA700190	压缩机总成QP21DC12V127-8PK上出口	Компрессор в сбореQP21DC12V127-8PK верхний выход	1
	EAAA700191	压缩机总成QP21DC24V127-8PK上出口	Компрессор в сбореQP21DC24V127-8PK верхний выход	1
	EAAA700207	压缩机总成QP21DC24V145-2A 上出口	Компрессор в сбореQP21DC24V145-2A верхний выход	1
2	EAAA700016	胶管内径 φ 8	Внутренний диаметр резиновой трубы φ8	2.5
3	EAAA700018	胶管内径 φ 12.7	Внутренний диаметр резиновой трубы φ12.7	5
4	EAAA700022	胶管内径 φ 19.1	Внутренний диаметр резиновой трубы φ19.1	6
5	EAAA700032	压缩机排气接头 (直通) 3/4"-16UNF配内径 φ 12.7软管(带充注阀)	Патрубок выхлопной трубы компрессора	1
6	EAAA700061	压缩机回气接头 (直通) 7/8"-14UNF-2B 配内径 φ 19.1软管(带充注阀)	Патрубок обратного воздуховода компрессора	1
7	EAAJ700011	供液连接管接头 (90°) M16*1.5 配内 φ 8软管	Соединительный патрубок для труб подачи жидкости (90°) M16*1.5 со шлангом внутренним диаметром φ8	2
8	EAAJ700012	供液连接管接头 (180°) M16*1.5 配内 φ 8软管	Соединительный патрубок для труб подачи жидкости (180°) M16*1.5 со шлангом внутренним диаметром φ8	2
9	EAAV700001	冷凝器进气接头M22*1.5 (直通) 配内 φ 12.7软管	Впускной штуцер конденсатора	1
10	EABC700004	压缩机吸气接头M27*1.5 (直通) 配内 φ 19.1软管	всасывающий штуцер компрессора	2
11	EABC700006	蒸发器回气接头M27*1.5配内 φ 19.1软管	Патрубок обратного воздуховода испарителя M27*1.5 со шлангом внутренним диаметром φ19.1	1
12	EABJ500037	车身线束	Жгут проводов кузова	1
13	B007000800	排水管 φ 16* φ 20.4	Дренажная труба φ16*φ20.4	5
14	B004006041	下水管三通	Тройник канализационной трубы	1
15	EAAA700235	QP16压缩机后出口接头	Стык заднего выхода компрессора QP16	1

电控箱组件 Узел электрического шкафа управления

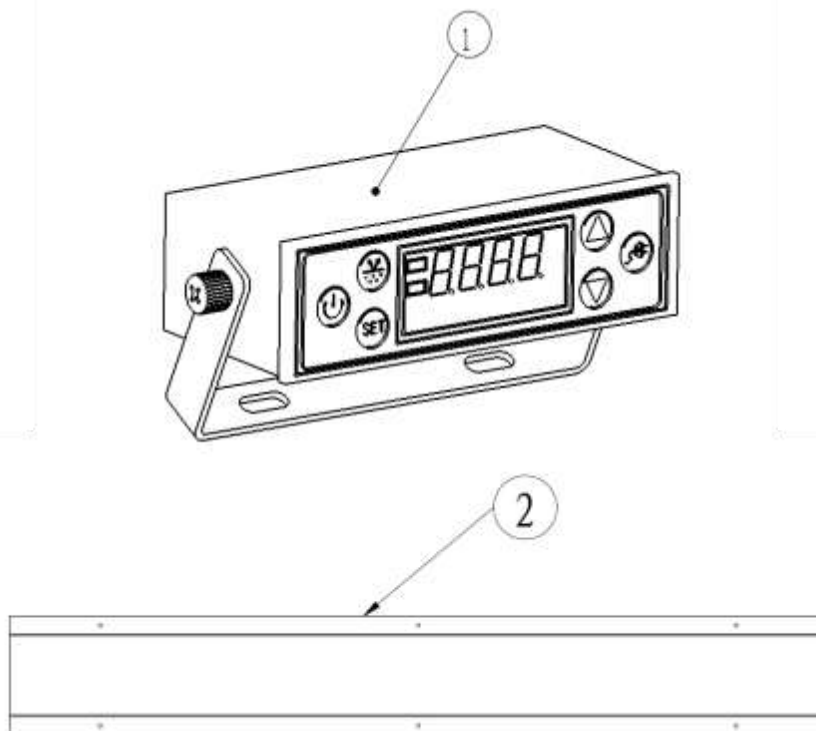


序号 № п/п	件号 Номер детали	中文名称 (12V) Наименование на китайском языке (12В)	俄文名称 (12V) Наименование на русском языке (12В)	数量 Количество
1	B005001706	继电器HG4190-012-IZ	Реле HG4190-012-IZ	8
2	B005001136	保险片ATS-15(吉门)	Предохранитель ATS-15 (ZEEMAN)	1
3	B005001135	保险片ATS-10(吉门)	Предохранитель ATS-10 (ZEEMAN)	1
4	B005001134	保险片ATS-5(吉门)	Предохранитель ATS-5 (ZEEMAN)	1
5	B9ZZ560977	保险总成 40A*2(吉门)	Предохранитель в сборе 40A*2 (ZEEMAN)	1
6	B005001137	保险片ATS-20(吉门)	Предохранитель ATS-20 (ZEEMAN)	3
7	B005001138	保险片ATS-25(吉门)	Предохранитель ATS-25 (ZEEMAN)	3



序号 № п/п	件号 Номер детали	中文名称 (12V) Наименование на китайском языке(12 В)	俄文名称 (12V) Наименование на русском языке(12 В)	数量 Количество
1	B005001702	继电器HG4185-024-1Z	Реле HG4185-024-1Z	8
2	B005001135	保险片ATS-10(吉门)	Предохранитель ATS-10 (ZEEMAN)	2
3	B005001134	保险片ATS-5(吉门)	Предохранитель ATS-5 (ZEEMAN)	1
4	B9ZZ560977	保险总成40A*2	Предохранитель в сборе 40A*2	1
5	B005001137	保险片ATS-20(吉门)	Предохранитель ATS-20 (ZEEMAN)	3
6	B005001138	保险片ATS-25(吉门)	Предохранитель ATS-25 (ZEEMAN)	3

其它部件 Другие компоненты



序号 № п/п	件号 Номер детали	中文名称 (12V) Наименование на китайском языке(12 В)	俄文名称 (12V) Наименование на русском языке(12 В)	数量 Количество
1	EABT500026	操纵器	Контроллер	1
2	EACH700001	厢体走线槽	Кабель-канал кузова	1

